

CWC HP XEA

HYDRONIC SYSTEM



- HOHER WIRKUNGSGRAD WÄRMEPUMPEN MIT ZYKLUSUMKEHRUNG IN HYDRAULIKANLAGE, VERFLÜSSIGUNG DURCH WASSERKÜHLUNG UND SCROLL-VERDICHTERN
- UNITÉS DE POMPES À CHALEUR REFRIGIDIÉES PAR EAU HAUT RENDEMENT EN INVERSANT L'ALIMENTATION EN EAU AVEC DES COMPRESSEURS SCROLL



BAUEIGENSCHAFTEN

-
- Scroll-Verdichter.
- Warmeisoliertes Plattenverdampfer mit schweißgeloteten Platten, Stromungswächter (separat geliefertes) und Frostschutzwiderstand.
- Warmeisoliertes Plattenverflüssiger mit schweißgeloteten Platten und Stromungswächter (separat geliefertes).
- Mikroprozessor.
- Karte für serielle Kommunikation RS485.
- Struktur aus verzinktem Boden und lackiertem Blech mit Epoxidpulver (Größer als 1155 ZC).
- Gehäuse mit starker Struktur aus verzinktem Stahl (Größen von 2115 - 2700 ZC).
- Elektronisches Expansionsventil.

⁽¹⁾ MIT BASISVERSIONEN D ZU KOMBINIEREN

LN: Schallgedämpft, mit Schallsisolierung für Verdichter.

SL: Superschallgedämpft mit Schallsisolierung für Verdichter und mit Schallschutzisolierung versehene Paneele erreicht.

B1/A1/A2: Externes Wasser-Kit der benutzerseite: 1 oder 2 Pumpen (ON-OFF oder Inverter), Förderhöhe (**B**) Niedrig (nur für Versionen mit Einzelpumpe), (**A**) Hoch.

L1/H1/H2: Externes Wasser-Kit an der Quelle: 1 oder 2 Pumpen (ON-OFF oder Inverter), Förderhöhe (**B**) Niedrig (nur für Versionen mit Einzelpumpe), (**A**) Hoch.

VERSIONEN - MODÈLES

H

- Wärmepumpennutzung mit Zyklusumkehrung in Hydraulikanlage
- Unités de pompe à chaleur refroidies par eau en inversant le circuit hydraulique

LN/SL

- Gerauscharme Versionen ⁽¹⁾
- Modèles acoustiques ⁽¹⁾

B1/A1/A2

- Wasserversionen an der benutzerseite ⁽¹⁾
- Modèles hydrauliques côté utilisateur ⁽¹⁾

L1/H1/H2

- Wasserversionen an der Quelleseite ⁽¹⁾
- Modèles hydrauliques côté source ⁽¹⁾



- Für die mit der Marke EA gekennzeichnete Baureihe werden hochleistungsfähige Plattenwärmetauscher mit niedrigem Δt des/der Kältemittels/flüssigkeit eingesetzt, wodurch es möglich ist, hohe Wirkungsgrade zu erreichen.
- La gamme estampillée par la marque EA utilise des échangeurs de chaleur à plaques caractérisés par des performances élevées et un Δt de fluide frigorigène/fluide faible, permettant d'atteindre des rendements énergétiques élevés.

DESCRIPTION DU GROUPE

-
- Compresseurs Scroll.
- Évaporateur en acier inoxydable, plaque brasée avec isolation extérieure, complété par un pressostat différentiel (fourni séparément) et un chauffage électrique de protection contre le gel.
- Condenseur en acier inoxydable, plaque brasée avec isolation extérieure, complet avec contrôleur de débit (fourni séparément).
- Microprocesseur.
- Carte de communication RS485.
- Caisson fabriqué avec une base galvanisée et de la tôle prépeinte à la poudre époxy (tailles jusqu'à 1155 ZC).
- Caisson fabriqué avec une structure de gros calibre en acier galvanisé (tailles de 2115 à 2700 ZC).
- Détendeur électronique.

⁽¹⁾ À COMBINER AVEC DES VERSIONS DE BASE

LN: niveau sonore faible avec caissons d'insonorisation acoustique pour compresseurs.

SL: niveau sonore très faible avec atténuation du son du compresseur amovible et panneaux recouverts d'une isolation phonique.

B1/A1/A2: kit hydraulique externe côté utilisateur avec pompes N.1 ou N.2 (conventionnel ou variateur), pression de refoulement disponible (**B**) faible (uniquement pour le modèle à pompe unique), (**A**) élevée.

L1/H1/H2: kit hydraulique externe côté utilisateur avec pompes N.1 ou N.2 (conventionnel ou variateur), pression de refoulement disponible (**B**) faible (uniquement pour le modèle à pompe unique), (**A**) élevée.

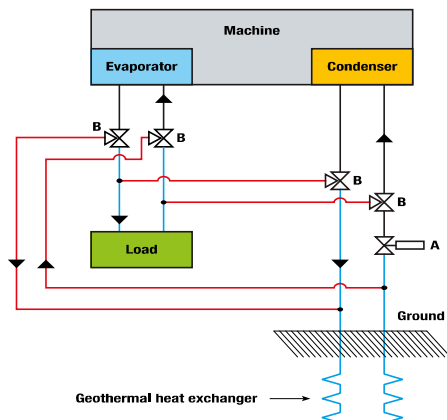
ZUBEHÖR AUF ANFRAGE

EINGEBAUTE ZUBEHÖRTEILE

- Verdichter-Phasenregelung $\cos \phi$ 0,91.
- Automatische Schalter für Verdichter.
- Elektrischer Widerstand der Schalttafel mit Thermostat.
- Serielle Karte mit BacNet-Protokoll MS/TP oder TCP/IP.
- LonTalk™-Gateway.
- Kältegasmanometer-Kit.
- Sequenzsteuerung und Phasenausfallschutz.
- Struktur mit geschlossene Panels.
- Verflüssigungssteuerung mit 2/3-Wege-Modulieren Ventile.
- Versorgung ohne Neutralleiter.
- Victaulic Kit.
- Soft Starter.
- Container Kit.
- Umschaltung der Umwälzpumpe.
- Lecksucher (nur Baureihe R454B).
- Kit für niedrige Austrittswassertemperatur für den Betrieb unter 0°C (Verdampferseite) (nur R454B-Reihe).
- Kit für hohe Austrittswassertemperatur für den Betrieb bis zu 65°C (Kondensatorseite) (nur Baureihe R454B).

SEPARATE ZUBEHÖRTEILE

- Fernbedienungsanzeige.
- Automatische Wasserbefüllung.
- Wassersieb.
- Wasserstandsanzeiger.
- 3-Wege-Ventil für Freikühlung.
- Schwingungsdämpfer aus Gummi und/oder Federn.



VORTEILE

- Die Geräte CWC HP XEA sind in Übereinstimmung mit der neuen ErP-Richtlinie 2009/125/EG, für die Festlegung von Anforderungen an die umweltgerechte Gestaltung energieverbrauchsrelevanter Produkte.
- Durch den begrenzten Platzbedarf gestaltet sich die Installation äußerst flexibel.
- Kompatibilität mit Multi-Manager-System und Fernbedienung e-Manager+.
- Die neue Konfiguration, der als Einzelmodule gelieferten Wasser-kits an das Gerät anzuschließen, erleichtert die Installation, da sie lassen sich innerhalb von maximal flexibel positionieren Technisräume mit sehr reduzierten Abmessungen.
- Die Modelle der CWC-Reihe mit R454B können dank des erweiterten Betriebskennfelds hohe Wasseraustrittstemperaturen von bis zu 65°C erreichen.



ACCESSOIRES SUR DEMANDE

ACCESSOIRES MONTÉS

- Correction du facteur de puissance jusqu'à un $\cos \phi$ de 0,91.
- Disjoncteurs automatiques pour les compresseurs.
- Chauffage électrique avec thermostat sur le coffret électrique.
- Carte série TP avec un protocole BacNet MS/TP ou TCP/IP.
- Passerelle Modbus LonTalk™.
- Manomètres de carburant.
- Relais de protection en cas de défaut des phases.
- Caisson à panneaux fermés.
- Régulation de la condensation avec vanne 2 ou 3 voies de modulation.
- Alimentation électrique sans neutre : 400 V/triphasée.
- Kit Victaulic.
- Démarrage progressif (soft starter).
- Kit conteneur.
- Inversion automatique des pompes à eau.
- Détecteur de fuite (série R454B uniquement).
- Kit basse température de sortie d'eau pour fonctionnement en dessous de 0°C (côté évaporateur) (série R454B uniquement).
- Kit haute température de sortie d'eau pour fonctionnement jusqu'à 65°C (côté condenseur) (série R454B uniquement).

ACCESSOIRES FOURNIS SÉPARÉMENT

- Affichage de la télécommande.
- Remplissage d'eau automatique.
- Filtre à eau.
- Jauges d'eau.
- Vanne 3 voies pour Free-cooling.
- Supports antivibratoires en caoutchouc et/ou à ressort.

INSTALLATIONSPLAN

- Die Baureihe CWC HP XEA ist ein Wärmepumpe mit Umkehrung auf der hydraulischen Seite das die energie aus dem Untergrund genutzt.

DISPOSITION DE L'INSTALLATION

- Les unités de la gamme CWC HP XEA sont des pompes à chaleur réversibles côté eau qui exploitent l'énergie du sous-sol comme source de chaleur.

AVANTAGES

- Les unités CWC HP XEA sont conçues conformément à la nouvelle directive ErP 2009/125/CE, relative à la définition des exigences d'écoconception pour les produits liés à l'énergie.
- Les dimensions globales compactes offrent une grande flexibilité en matière d'installation.
- Interface avec le système Multi-Manager et la télécommande e-Manager+.
- La nouvelle configuration des kits hydrauliques fournis sous forme de modules individuels à connecter à l'unité, facilite l'installation car ils peuvent être positionnés avec une flexibilité maximale dans des locaux techniques avec des espaces très limités.
- Les modèles de la gamme CWC au R454B grâce à la carte de fonctionnement étendue, sont capables d'atteindre des températures de sortie d'eau élevées, jusqu'à 65°C.